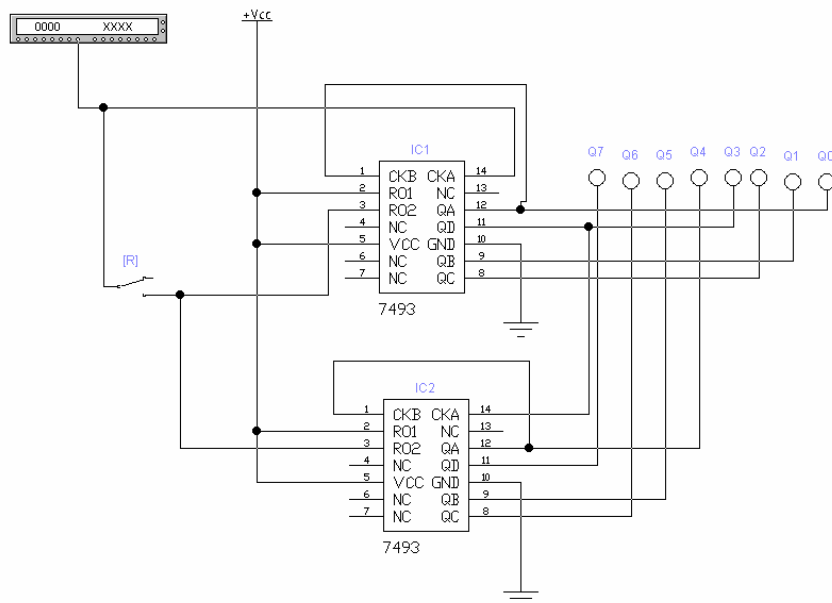


8 - BITNI ASINHRONI BROJAC

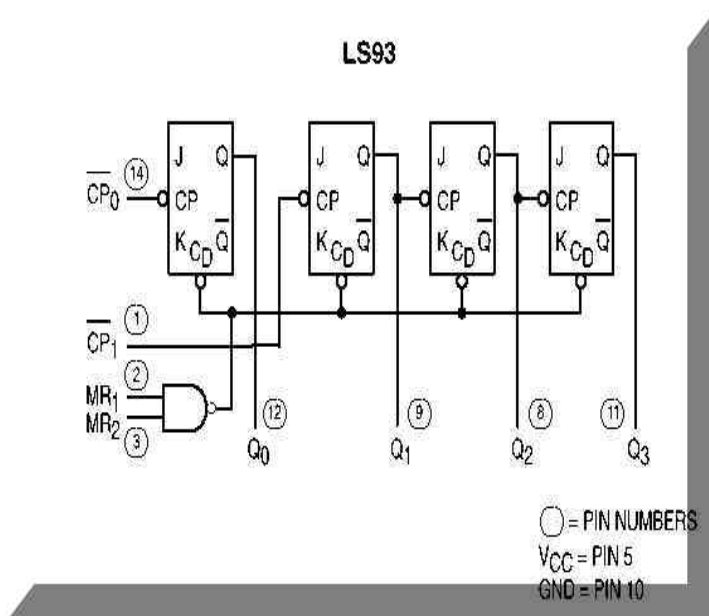
Logicka šema povezivanja kola za realizaciju asinhronog brojaca prikazana je na slici 1.



Slika 1

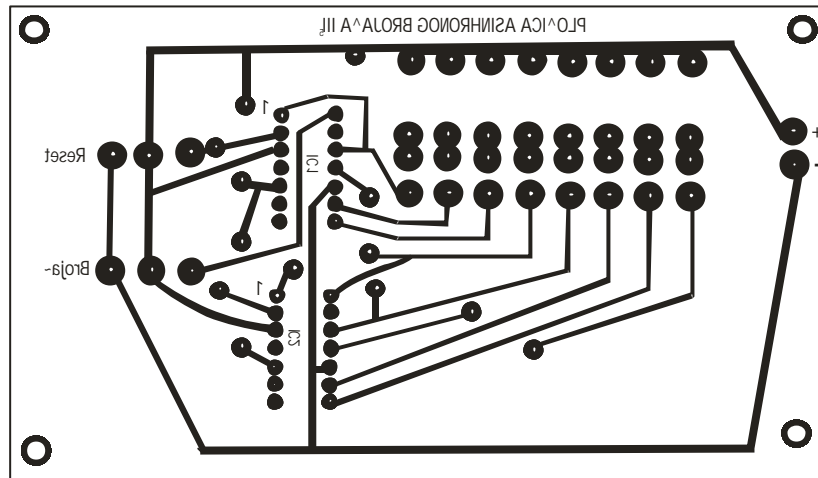
Iz slike se vidi da se ovo kolo može realizovati sa :

- Dva kola (7493)



Raspored pinova kola 7493

Štampana pločica brojaca:



Potreban materijal za realizaciju kola:

1. Kolo 7493 - 3 komada
2. DIL-14 podnožja - 2 komada(profesional)
3. Led dioda crvena fi 5 mm - 10 komada
4. Otpornici 330 Oma(1/8 Wata) - 10 komada
5. Tasteri - 3 komada