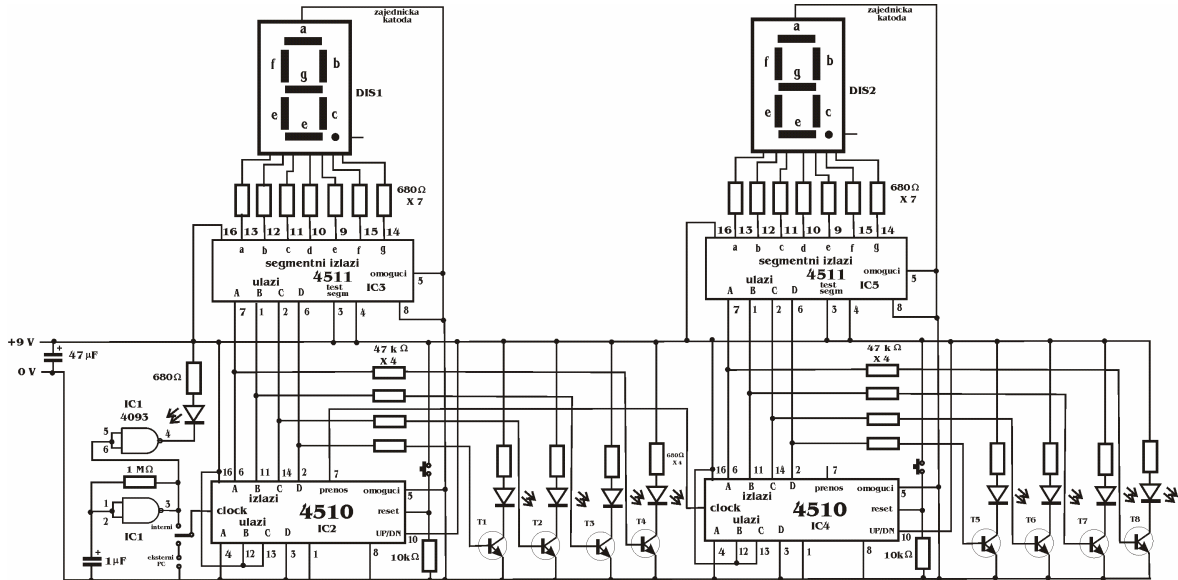


# REALIZACIJA DEKADNOG BROJACA 1 - 99

Šema dekadnog brojaca od 1 - 99 sa dva 7 - segmentna displeja data je na slici 1.



Slika 1

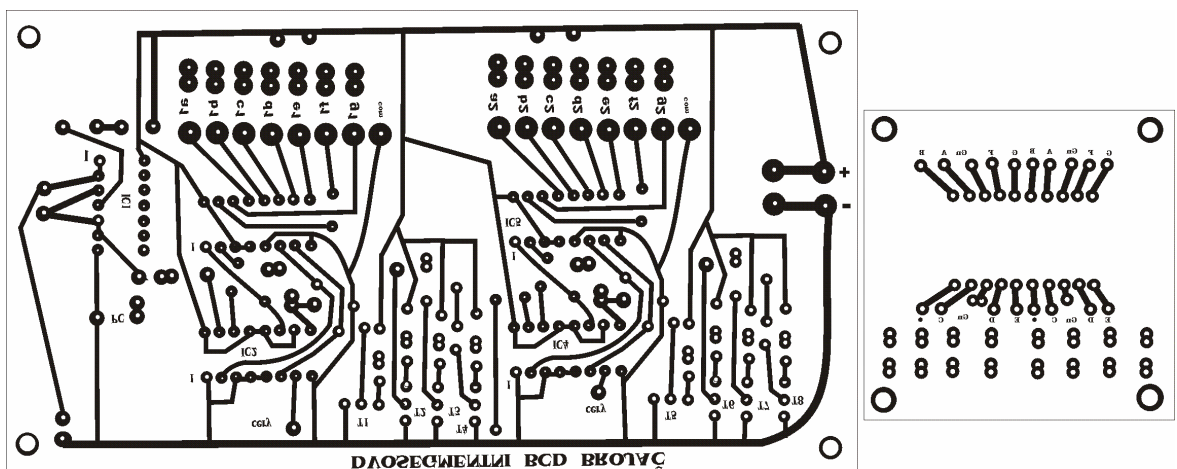
Iz slike se vidi da su za realizaciju ovog brojaca neophodne sledeće komponente:

1. IC1 4093 - 1 kom
2. IC2, IC4 4510 - 2 kom
3. IC3, IC5 4511 - 2 kom
4. T1 - T8 BC547B - 8 kom
5. 7-seg. displej sa zaj. katod. - 2 kom
6. Led diode crvene (fi 5mm) - 4 kom
7. Led diode zelene (fi 5mm) - 4 kom
8. Led dioda žuta (fi 5mm) - 1 kom
9. Elektrol. kondenz. 47mF - 1 kom
10. Elektrol. kondenz. 1mF - 1 kom
11. Otpornici 680 W - 23 kom
12. Otpornici 47 kW - 8 kom
13. Otpornici 10 kW - 2 kom
14. Otpornik 1 MW - 1 kom
15. Podnožje DIL-14 - 1 kom
16. Podnožja DIL-16 - 4 kom
17. Redna stezaljka za štampu - 1 kom
18. Reset prekidač(taster) - 1 kom
19. Dvoploščajni prekidač - 1 kom

Ovaj brojac može da koristi interni klok realizovan sa kolom 4093 kada mu je frekvencija 1 Hz, ali isto tako i eksterni prekidač preko kojega se dovode spoljni impulsi za brojanje. U okviru internog kloka nalazi se jedna žuta LED dioda preko koje se može pratiti rad internog kloka. Na brojacu se pored standardnih cifri na 7-segmentnom displeju, prikazuje i BCD prezentacija cifara na LED diodama i to za nižu cifru na 4 zelene i za višu na 4 crvene. Brojac poseduje i reset taster kojim se on dovodi na nulto stanje kao i dvopoložajni prekidač kojim se vrši izbor nacina njegove pobude (eksterna-interna).

Za eksterne impulse napisan je program koji se mogu dovoditi impulsi razlicite frekvencije koja se programski određuje na PC racunaru i dovode se preko paralelnog porta tako da je moguće dati signal i niže frekvencije od 1 Hz.

Izgled štampane pločice ovog brojaca dat je na slici 2.



Slika 2

Pored štampane pločice brojaca nalazi se i štampana pločica na koju se montiraju 7-segmentni displeji i LED diode. Pločica displeja i glavna pločica se spaju odgovarajućim flet kablom.