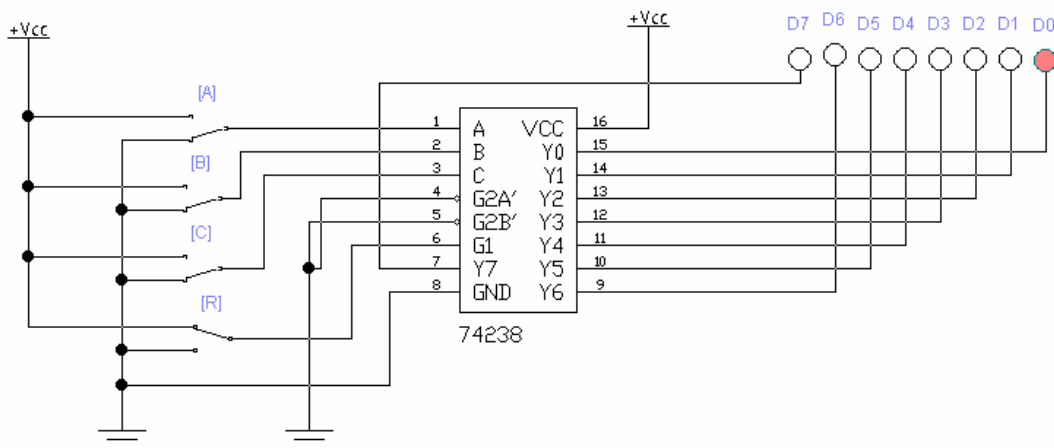


DEKODER 3 NA 8

Logicka šema povezivanja kola za realizaciju dekodera (3 na 8) prikazana je na slici 1.



Slika 1

Iz slike se vidi da se ovo kolo može realizovati sa :

- Jednim kolom (74238)

Tabela rada ovog kola data je na donjoj slici:

G1 G2A G2B C B A Y0 Y1 Y2 Y3 Y4 Y5 Y6 Y7

```

-----
----
X 1 X X X X 0 0 0 0 0 0 0 0
X X 1 X X X 0 0 0 0 0 0 0 0
0 X X X X X 0 0 0 0 0 0 0 0
-----

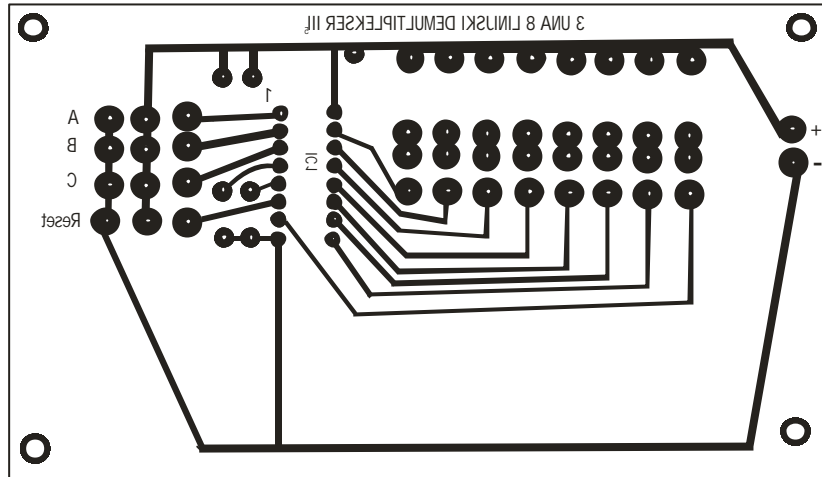
```

```

-----
----
1 0 0 0 0 0 1 0 0 0 0 0 0 0
1 0 0 0 0 1 0 1 0 0 0 0 0 0
1 0 0 0 1 0 0 0 1 0 0 0 0 0
1 0 0 0 1 1 0 0 0 1 0 0 0 0
1 0 0 1 0 0 0 0 0 0 1 0 0 0
1 0 0 1 0 1 0 0 0 0 0 1 0 0
1 0 0 1 1 0 0 0 0 0 0 1 0 0
1 0 0 1 1 1 0 0 0 0 0 0 1 0
1 0 0 1 1 1 0 0 0 0 0 0 0 1
-----

```

Štampana pločica ureda data je na donjoj slici:



Potreban materijal za realizaciju kola:

1. Kolo 74HC238 - 2 komada
2. DIL-16 podno žja - 2 komada(profesional)
3. Led dioda crvena fi 5 mm - 10 komada
4. Otpornici 330 Oma(1/8 Wata) - 10 komada
5. Prekidaci TW-500C - 3 komada
6. Taster T113 - 1 komad