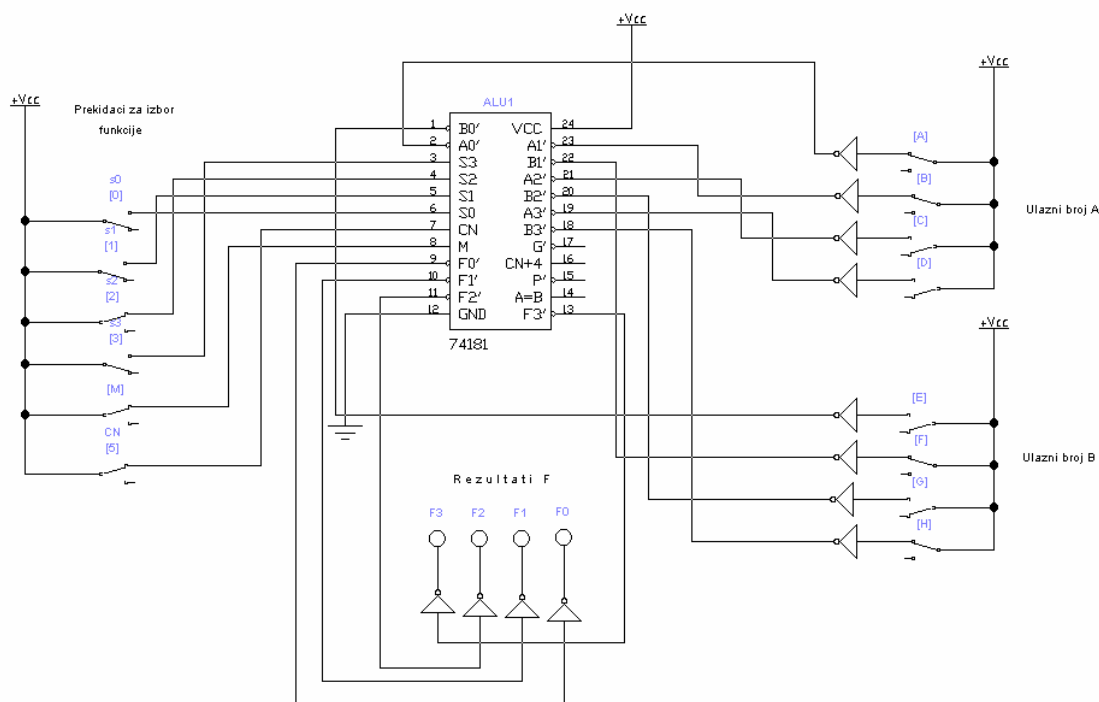


ARITMETICKO LOGICKA JEDINICA 74181

Aritmetičko logička jedinica je složeno integrisano kolo koje može da izvodi aritmetičke ili logičke operacije na dva četvero bitna broja A i B dovedena na njen ulaz. Rezultati se dobiju na izlazima F (F0, F1, F2 i F3). Koju će operaciju izvoditi kolo zavisi od prekidača za izbor funkcije (S0, S1, S2 i S3), prekidača M i prekidača Cn. Simulacija ovog kola data je na slici 1 (vezba10-1).



Slika 1

Za dovođenje broja A koristimo prekidače A, B, C i D pri čemu prekidač A ima najmanju težinsku vrednost, dok prekidača D ima najveću težinsku vrednost. Za broj B koristimo prekidače E, F, G i H pri čemu prekidač E je sa najmanjom a prekidač H sa najvećom težinskom vrednošću. Ako je $M = 1$ kolo radi logičke funkcije a ako je $M = 0$ kolo radi aritmetičke funkcije. Aritmetičke funkcije uzimaju u obzir i bit prenosa Cn iz prethodnog razreda.

Upotrebom ove simulacije i tabelom rada kola sračunaj rezultate u sledećim tabelama :

TABELA RADA KOLA 74181

Ulazi za izbor funkcije				Logicka funkcija	Aritmeticka funkcija bez pre nosa Cn=0	Aritmeticka funkcija sa prenosom Cn=1
S3	S2	S1	S0	M=1	M=0	M=0
0	0	0	0	\overline{A}	A minus 1	A
0	0	0	1	$\overline{A \cdot B}$	AB minus 1	AB
0	0	1	0	$\overline{A + B}$	$A \cdot \overline{B}$ minus 1	$A \cdot \overline{B}$
0	0	1	1	1	minus 1	0
0	1	0	0	$\overline{\overline{A + B}}$	A plus (A + \overline{B})	A plus (A + \overline{B}) plus 1
0	1	0	1	\overline{B}	AB plus (A + \overline{B})	AB plus (A + \overline{B}) plus 1
0	1	1	0	$A \oplus \overline{B}$	A minus B minus 1	A minus B
0	1	1	1	$A + \overline{B}$	$A + \overline{B}$	(A + \overline{B}) plus 1
1	0	0	0	$\overline{A} \cdot B$	A plus (A+B)	A plus (A+B) plus 1
1	0	0	1	$A \oplus B$	A plus B	A plus B plus 1
1	0	1	0	B	$A \cdot \overline{B}$ plus (A+B)	$A \cdot \overline{B}$ plus (A+B) plus 1
1	0	1	1	A+B	(A+B)	(A+B) plus 1
1	1	0	0	0	A plus A	A plus A plus 1
1	1	0	1	$A \cdot \overline{B}$	AB plus A	AB plus A plus 1
1	1	1	0	AB	$A \cdot \overline{B}$ plus A	$A \cdot \overline{B}$ plus A plus 1
1	1	1	1	A	A	A plus 1