

GIMNAZIJA KRUŠEVAC

MATURSKI RAD

TEMA: Računarski interfejsi
(Informatika)

UČENIK:
Đurković Branko

PROFESOR:
Stojanović Goran

Kruševac
Maj, 2006.

SADRŽAJ

1. Sadržaj
2. Paralelni port (LPT)
 - 1) Osnove
 - 2) „SPP“ način rada
 - 3) Konektori
3. Multipleks
4. LED Diode
5. 74HC595
 - 1) Opis
 - 2) Karakteristike
 - 3) Primena
6. ULN2803
 - 1) Opis
 - 2) Karakteristike
7. BD244
8. Algoritam
9. Literatura

Paralelni port (LPT)

Osnove

Paralelni port PC¹ računara spada u najvažnije portove preko kojih PC računari komuniciraju sa svojom okolinom. Na ovaj port se pre svega priključuje štampač ali je on dostupan i drugim uređajima koj pravilno koriste njegove signale.

Uređaji – interfejsi koji se priključuju na ovaj port moraju biti programski podržani.

Paralelni port je prvi upotrebio IBM² na svojim PC XT računarima i bio je namenjen komunikaciji sa štampačem. Taj standard je nazvan “*Centronics printers interface*” i dugo se koristio kao takav sve dok IEEE³, nije izdala standard pod oznakom 1284, u martu 1994. godine, koji definiše pet načina rada paralelnog porta:

- Kompatibilni način (*Compatibility mode*) koji je standardan način rada paralelnog porta poznat pod oznakom **SPP**.
- Nibble način (*Nibble mode*) koristi 4 bita podataka za prenos, pa su neophodna dva koraka za jedan bajt. Ovaj način rada često koriste optički čitači.
- Byte način (*Byte mode*) koji je uveo IBM uz svoj PS/2 standard omogućuje slanje 1 bita a podržava i dvosmernu komunikaciju.
- **ECP** način (*Extended Capabilities Port Mode*) omogućava 8-bitni asinhroni prenos uz upotrebu DMA⁴, što omogućava velike brzine rada i danas se često koristi.
- **EPP** način (*Enhanced Parallel Port Mode*) je uveo dvosmerni prenos podataka preko paralelnog porta. Omogućava da se preko 8-bitne magistrale prenose kako podaci tako i adrese.

SPP način rada omogućava brzinu prenosa 100 do 200 KB u sekundi, dok ECP i EPP način dozvoljavaju brzine prenosa i do 1 megabajt (1MB). Signali koji se prenose sa printer porta su standardni TTL izlazi, te su preporučene dužine kablova do 4 m pri brzinama prenosa od 100 KB/s do 200 KB/s. 1284 standard uveo je dva nivoa kompatibilnosti interfejsa, i to tzv. I i II nivo pri čemu se drugi nivo koristi za veće brzine prenosa (ECP i EPP). Glavne karakteristike II nivoa su sledeće:

¹ PC – Personal Computer (*Lični Računar*)

² IBM – International Business Machines

³ IEEE – Institute of Electrical and Electronics Engineers

⁴ DMA – Direct Memory Access (*Direktan Pristup Memoriji*)

1. Visoki naponski nivo (logička jedinica) ne sme da bude veći od +5.5V.
2. Niski naponski nivo (logička nula) ne sme da bude manji od -0.5V.
3. Normalni visoki naponski nivo trebao bi biti najmanje +2.4V uz struju od 14 mA.
4. Normalni niski naponski nivo ne sme da bude veći od +0.8V uz struju od 14 mA.
5. Otpor uređaja R_o priključenog na konektor treba da bude $50 \pm 5 \Omega$ na naponu od 1/2 razlike napona interfejsa visokog i niskog nivoa.
6. Vremenska promena napona mora biti podržana u granicama 0.05 – 0.40 V/ns.

Standardno na PC računaru moguće je da postoje tri paralelna porta: LPT1, LPT2 i LPT3, ali se najčešće u konfiguracijama nalazi jedan, i to LPT1. Paralelni port PC računara se kontroliše preko tri porta (8-bitna memorijska registra) sa sledećim nazivima:

1. Data port
2. Control port
3. Status port

Data port sadrži jedan bajt podataka koji će biti odštampan na štampaču pod uslovom da su zadovoljeni određeni uslovi. **Control port** kontroliše operacije slanja podataka na štampač, dok **Status port** ukazuje na status uređaja. U tom odnosu na adresu Data porta, adrese ovih portova su pomerene za po jedan, što znači da se one nalaze na tri uzastopne memorijske lokacije. Standardno adrese ovih portova su date u tabeli:

Standardne adrese LPT portova			
Printer	Data port	Status port	Control port
LPT1	378h	379h	37Ah
LPT2	278h	279h	27Ah
LPT3	3BCh	3BDh	3BEh

Oznaka **h** uz adresu, označava da je adresa porta data u heksadecimalnom⁵ kodu. U slučaju akoje adresa Data porta nepoznata onda se ona može pronaći na sledeći način:

1. Pozovemo **MS-DOS** prompt
2. Unesemo komandu **DEBUG** i izdamo komandu **d 0040:0008 L6**, koja će prikazati sadržaj šest bajtova počevši od adrese 408h. Tada se dobije rezultat:

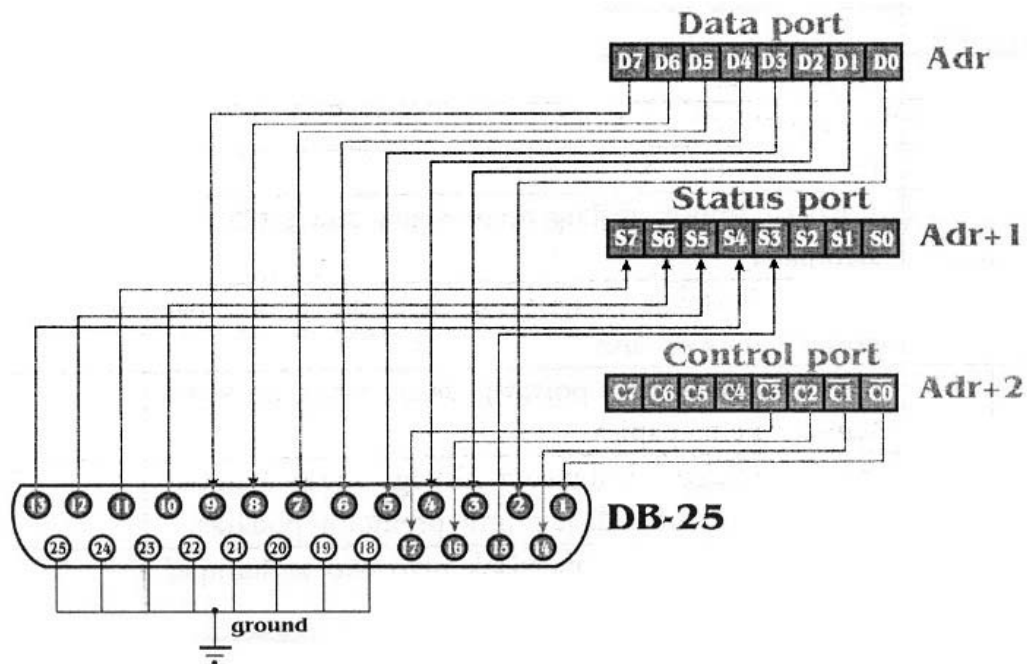
⁵ **hexadecimal** – heksadecimalni broj (heksadecimalni format broja)

```
debug
-d 0040:0008 L6
0040:0080 78 03 78 02 00 00
```

Iz sadržaja prikazanih bajtova možemo pročitati adrese Data portova LPT1, LPT2 i LPT3, pri čemu se uvek prikazuje niži, pa viši bajt adrese. Iz dobijenog rezultata vidimo da računar ima dva LPT porta, i to LPT1 i LPT2, pri čemu su njihove adrese 278h i 278h, dok treći port ne postoji budući da je sadržaj njegova dva bajta jednak nuli. Ove adrese je moguće pronaći i programski.

SPP⁶ način rada

Standardno, paralelni port ima izlaz preko DB-25 ženskog konektora na računaru, a signali na pojedinim pinovima ovog konektora prikazani su na slici:



Ovaj način rada karakteriše pre svega jednosmerni prenos podataka od računara ka perifernom uređaju sa dužinom kabla ne većom od 4 metara. Nalazi se u primeni od prvih PC računara pa do danas.

⁶ SPP - Compatibility mode

U sledećim tabelama ukratko su opisani pojedini portovi i njihovi signali:

Signali Data porta			
Signal	Pin	Opis	Vrsta signala
D0	2	Prvi bit bajta podatka	Izlazni
D1	3	Drugi bit bajta podatka	Izlazni
D2	4	Treći bit bajta podatka	Izlazni
D3	5	Četvrti bit bajta podatka	Izlazni
D4	6	Peti bit bajta podatka	Izlazni
D5	7	Šesti bit bajta podatka	Izlazni
D6	8	Sedmi bit bajta podatka	Izlazni
D7	9	Osmi bit bajta podatka	Izlazni

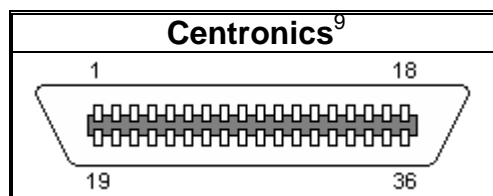
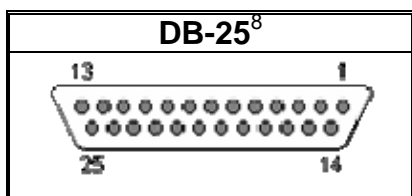
Signali Status porta			
Signal	Pin	Opis	Vrsta signala
S0		Ne koristi se	
S1		Ne koristi se	
S2		Ne koristi se	
S3	15	<i>nError</i> – Impuls niskog nivoa signalizira grešku na štampaču	Ulazni
S4	13	<i>Select</i> – Postavlja se na visok nivo ako je štampač postavljen na <i>on line</i>	Ulazni
S5	12	<i>Paper empty</i> (PE) – Postavlja se na visok nivo ako štampač nema papira	Ulazni
S6	10	<i>nAcknowledge</i> – Impulsom niskog nivoa štampač obaveštava računar da je primio prethodni podatak	Ulazni
S7	11	<i>Busy</i> – Postavlja se na visok nivo ako je štampač zauzet	Ulazni

Signali Control porta			
Signal	Pin	Opis	Vrsta signala
C0	1	<i>nStrobe</i> – impuls visokog nivoa daje štampaču nalog za prihvatanje podataka sa linije	Izlazni
C1	14	<i>nAutofeed</i> – Impuls niskog nivoa omogućava štampaču pomeranje za jedan red	Izlazni
C2	16	<i>Init</i> – Prelaskom sa visokog na niski nivo resetuje štampač i briše njegov bafer	Izlazni
C3	17	<i>nSelectInput</i> – Impuls niskog nivoa koji se postavlja na nulu kada je odabran štampač	Izlazni
C4		<i>IRQ Enable</i> – Postavljanjem na 1 omogućava se interapt pri promeni ACK signala sa 1 na 0	Izlazni
C5		<i>Direction</i> – standardno je postavljen na nulu i ima ulogu samo kod dvosmernog načina rada	Izlazni
C6		Ne koristi se	
C7		Ne koristi se	

Signali koji ispred svog naziva imaju umetnuto slovo **n** nalaze se na logičkoj jedinici dok su ostali na logičkoj nuli. U sličaju programskog slanja logičke nule na invertovane signale oni će biti postavljeni na logičku jedinicu i obrnuto. Iz prikazanih tabela vidimo da svi bitovi na Control portu i Status portu nisu izvedeni na DB-25 konektoru jer se oni programski kontrolišu.

Konektori

Paralelni port ima izlaz preko DB-25 ženskog konektora. Štampač se preko Centroniks⁷ kabla priključuje na paralelni port računara. Ovaj kabal na jednoj strani ima DB-25 muški konektor a na drugoj Centroniks konektor kao na slici:



Prikazani konektosi su sa pogledom na zadnju stranu konektora. Kada je u pitanju muški DB-25 konektor, pinovi su prikazani sa zadnje strane, a ako je u pitanju ženski onda su oni prikazani sa prednje strane konektora.

⁷ Centronics - Centroniks

⁸ 25-opinski S-SUB ženski konektor

⁹ 36-opinski Centroniks ženski konektor

Multipleks

Princip multipleksnog displeja zasnovan je na dobroj ideji koja značajno pojednostavljuje hardver, a koja se može primeniti na ekran sa pokretnim tekstom.

Imamo 32 kolona sa po 7 svetlećih dioda (LED-ova¹⁰), a zahtev je da mikroprocesor bude u stanju da nezavisno ipali ili ugasi svaku od njih. To znači da nam je potrebno $32 \cdot 7 = 224$ izlaza! Ako se opredelimo za moderna kola koja uglavnom imaju 8 izlaza po čipu (bez obzira da li se radi o paralelnim, adresibilnim ili pomeračkim registrima), trebaće nam $224/8 = 28$ čipa, ne računajući dekodere za njihovo povezivanje i bafere, a uz sve to i 224 otpornika, po jedan za svaki LED. To bi podrazumevalo, ne samo visoke troškove za materijal, već i nekoliko hiljada metalizovanih rupa i lemnih mesta (sve to ima svoju cenu!), plus ogroman broj elektronskih vodova na štampanoj ploči.

To bi bio “pošten” pristup projektovanju ovog displeja, ali ovde srećom možemo da primenimo trik pomoću koga ćemo drastično pojednostaviti stvar (uz pomoć multipleksa). Podelićemo matricu na kolone i redove, kao na šemi. Sve kolone (na koje su povezane katode svetlećih dioda) napajaćemo prekidačkim NPN tranzistorima sa mase (negativnog pola izvora napajanja), a za redove (anode) ćemo dovoditi struju PNP tranzistorima BD244 ili nekim sličnim. Tako će nam umesto $32 \cdot 7$ trebati samo $32 + 7$ izlaza. Ušteda je znatna, ali su se zbog toga pojavili neki nedostaci koje ćemo morati da rešimo, i to će biti cena koju ćemo da platiti za učinjenu uštedu.

Očigledno je da ovako koncipiran displej nikad ne može da prikazuje dva reda odjednom, dakle redove ćemo morati po nekom redosledu da palimo i gasimo i da ih smenjujemo dovoljno brzo kako bi

¹⁰ LED – Light Emitting Diode

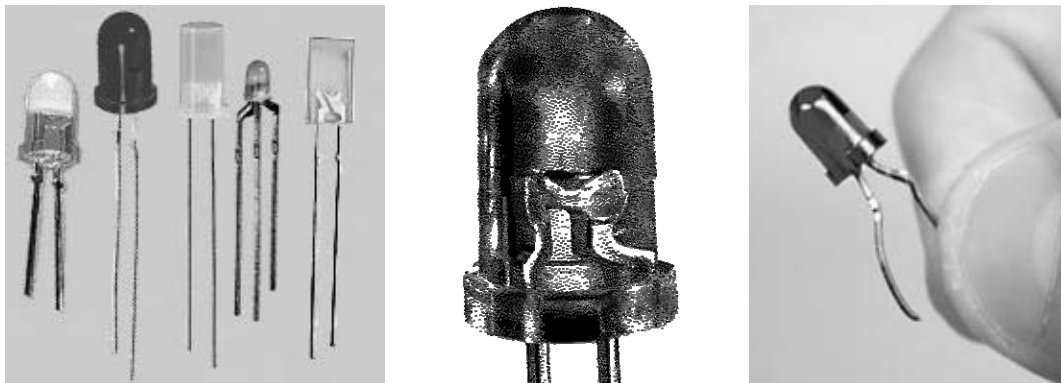
smo prevarili oko. Zato imamo sedam snažnih PNP tranzistora, a softveru ostaje da ih pali jedan po jedan, s' tim što će pre svake smene reda napuniti pomeračke registre sadržajem za taj red. Da napravimo prostu računicu: *refresh*¹¹ celog ekrana mora da se obavi svakih 10ms (100 puta u sekundi), a jedan ciklus se sastoji od zasebnog opsluživanja 7 redova, dakle 700 puta u svakoj sekundi softver će da isključi tranzistor za jedan red, napuni pomeračke registre potrebnim sadržajem za 32 LED-ova i da uključi sledeći tranzistor. Mada ovo izgleda kao preveliki zalogaj za jedan skroman 8-bitni procesor, ipak je za njega potreno manje od 10% procesorskog vremena! Eto dobrog argumenta za diskusiju o prednostima mašinskog promramiranja.

Ako usvojimo da nam je za dovoljnu jačinu svetla potrebno po 10mA za svaki od LED-ova, a on radi u režimu 1:7, onda je jasno da će, kroz svaki LED koji treba da bude upaljen, propustiti po 70mA (7*10mA) struje, naravno kad u ciklusu multipleksa na njega dođe red. Ovo postavlja neke sahteve što se tiče snage rednih otpornika (kojih imamo ukupno 32), tako da svaki treba da bude sposoban da podnese bar 1/2W dispacije.

¹¹ **refresh** - osvežavanje

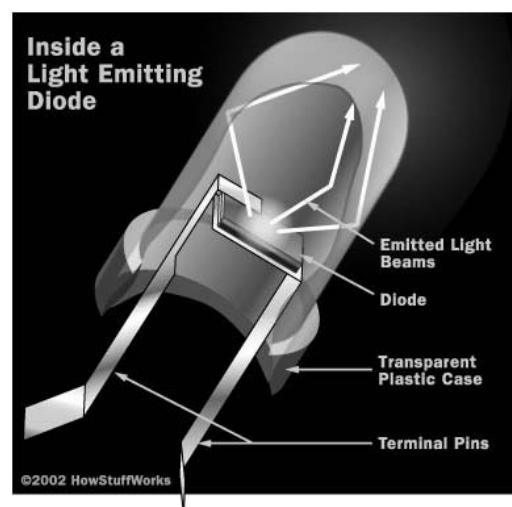
LED Diode

Ukratko ćemo pomenuti šta su i kako funkcionišu LED (svetleće) diode.



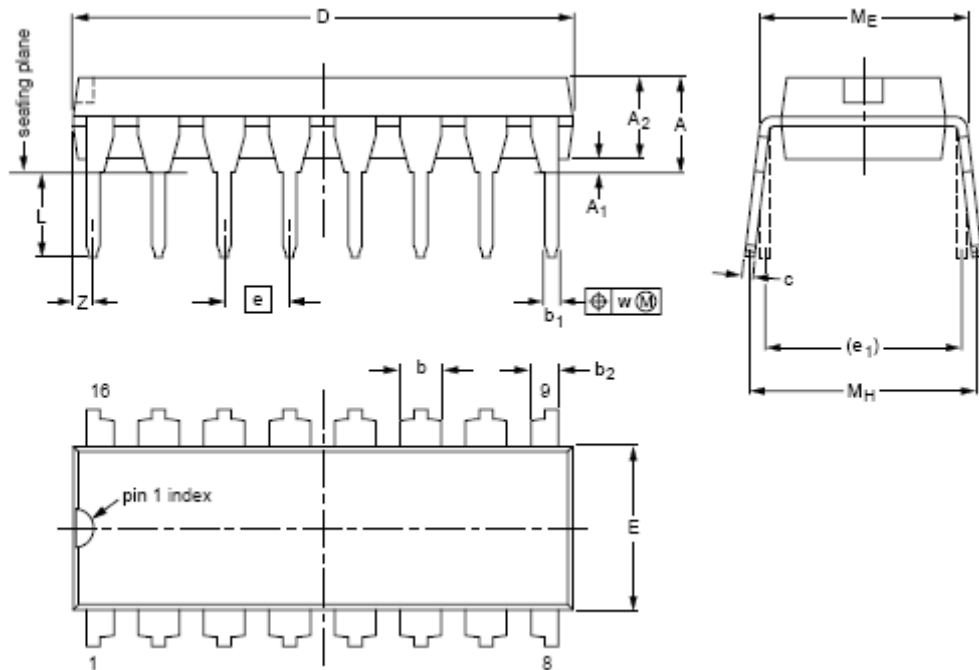
Svako je do sada verovatno imao kontakte sa LED diodama, iako možda nije ni bio svestan toga. One imaju veliku primenu u svakodnevnom životu, bilo uspostavljajući komunikaciju između daljinskog upravljača i televizora, bilo pozadinskog osvetljenja na ručnim satovima ili kao jednostavne lampice na mnogim aparatima i uređajima. Diode su prosta vrsta poluprovodničkog uređaja.

Svetlost je vid energije koji se može osloboditi iz atoma¹². Ona je sačinjena od sićušnih čestica **fotona** koji se oslobađaju kao posledica kretanja elektrona. Kretanjem struje (elektrona) kroz poluprovodničku diodu, oslobađa se energija u vidu svetlosti koju mi (ljudsko oko) vidimo kao zanimljiv odsjaj u određenoj boji (u zavisnosti od frekvence fotona) ili je ne vidimo (ako je frekvencija isuviše mala – to je Infra svetlost – Infra Red).



¹² **Atom** se sastoji iz jezgra (**protona** i neutrona) i **elektrona**

74HC595



Opis

74HC/HCT595 su visoko-brzinski Si-gateCMOS uređaji i imaju kompatibilne pinove (nožice) sa nisko-potrošnim Schottky TTL (LSTTL). Oni su specifikovani u saglasnosti sa JEDEC standardom br. 7A.

74HC/HCT595 je 8-mosetpeni serijski izmenjivač (shift) sa skladišnim (storage) registrom i izlazom sa 3 stanja (3-state outputs). Shift registar i storage registar imaju zasebne (posebne) clock-ove.

Podaci se premestaju (shift-uju) na pozitivne prelaze SH_CP ulaza. Podaci svakog registra se transportuju na storage registar na pozitivan prelaz ST_CP ulaza. Ako se oba clock-a povežu istovremeno, shift registar ce uvek biti jedan clock impuls ispred storage registra.

Shift registar ima serijski ulaz (DS) i standardni serijski izlaz (Q7') za kaskadu. On je takođe opremljen asinhronim resetom (active LOW) za stanja sva 8 shift registra. Storage registar ima 8 paralelna izlaza sa 3

stanja. Podaci u storage registru se pojavljuju na izlazu kad god je OE (*Output Enable*) ulaz na LOW.

Karakteristike

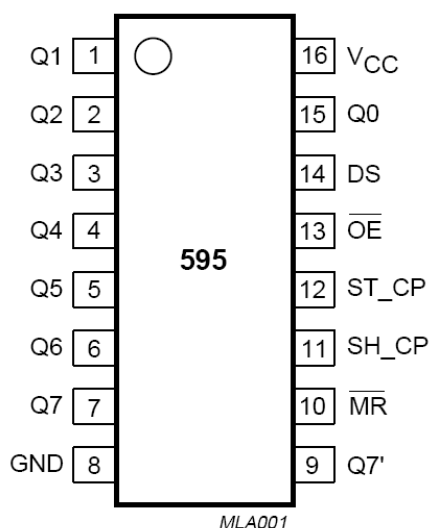
- 8-bitni serijski ulaz
- 8-bitni serijski ili paralelni izlaz
- Storage register sa izlazom 3 stanja (*3-state outputs*)
- Shift register direktnim brisanjem (*direct clear*)
- 100MHz (tipičan) izmenjivač izlaznih frekvencija (*shift out frequency*)
- ESD zaštita

HBM EIA/JESD22-A114-A exceeds 2000 V

MM EIA/JESD22-A115-A exceeds 200 V.

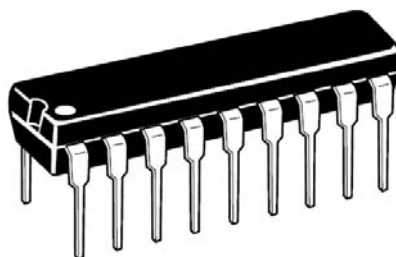
Primena

- Konvertovanje serijskih u paralelne data tokove
- Daljinsko ‘hvatanje’ registra



Pin	Oznaka	Opis
1	Q1	Paralelni data izlaz
2	Q2	Paralelni data izlaz
3	Q3	Paralelni data izlaz
4	Q4	Paralelni data izlaz
5	Q5	Paralelni data izlaz
6	Q6	Paralelni data izlaz
7	Q7	Paralelni data izlaz
8	GND	Masa (0V)
9	Q7'	Serijski data izlaz
10	MR	Master Reset
11	SH_CP	Shift registar clock ulaz
12	ST_CP	Storage registar clock ulaz
13	OE	Output Enable
14	DS	Serijski data ulaz
15	Q0	Paralelni data izlaz
16	Vcc	Positive supply voltage

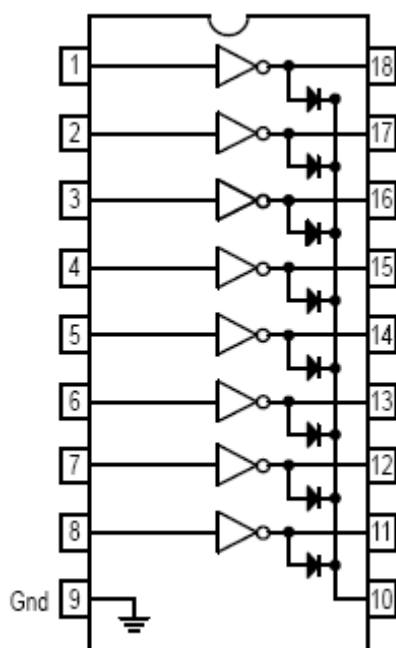
ULN2803



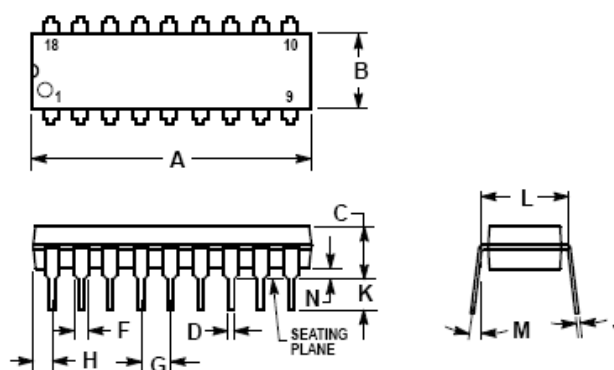
Octal high Voltage, High Current Darlington Transistor Arrays

Osam NPN Darlington povezanih tansistora u ovoj vrsti električnih kola su idealna pratnja za povezivanje između low logic level digitalnih električnih kola (kao što su: TTL, CMOS ili PMOS/NMOS) i višenaponsko zahtevnim lampama, relejima i ostalim sličnim opterećenjima za širok asortiman kompjuterske, industrijske i potrošačke elektronike. Svi uređaji sa osobinom izlaza slobodnih kolektora i nezavisnim upravljačkim spojnica dioda sa trenutnim prigušenjem.

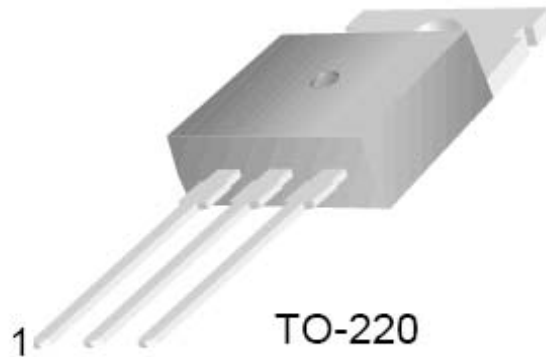
ULN2803 je dizajniran da bude kompatibilan sa standardnim TTL-om.



Izlazna voltaža	50V
Ulazna voltaža	3.85V
Kolektor	500 mA
Baza	25 mA
Radi na T°C	Od 0 do +70
Skladištenje na T°C	Od -55 do +150
Neupotrebljiv > T°C	125



BD244



1.Base 2.Collector 3.Emitter

PNP površinski Silicijumski tranzistor

Maksimalne vrednosti	
Kolektor-baza voltaža	-45V
Kolektor-emiter voltaža	-45V
Emiter-baza voltaža	-5V
Kolektor (u potrebi) (DC)	-6A
Kolektor (u potrebi) (Pulsno)	-10A
Baza (u upotrebi)	-2A
“Gubljenje” kolektora (25°C)	65W
Ne upotrebljiv > T°C	150
Skladištenje na T°C	-60~150

Algoritam

Prilikom komunikacije između PC računara i eksternog uređaja priključenog na paralelni (LPT) port računara, dolazi do razmene određenih podataka (komandi, očitavanja i sl.). Kao primer uzeli smo komunikaciju sa ekranom sačinjenom od LED dioda, zasnovanom na multipleksu koji komunicire preko paralelnog porta.

Datoteka¹³ koja se iz računara šalje uređaju (LED displej) je sledećeg formata: **prvi bajt** predstavlja kašnjenje (u ms¹⁴) u paljenju dioda u kolonama, a zatim slede “paketi” od po **sedam puta po četiri bajta** ($7*4=28$ bajta).

Dakle, veličina datoteke sa sadržajem ekrana (matrice - poruke koja će biti ispisana na ekranu) je veličine: $1+(\text{broj_ekrana})*(7*4)$

1 = predstavlja bajt koji sadrži “kašnjenje”;

broj_ekrana = broj slika (matrica) koje treba prikazati na ekranu;

7*4 (=28) = paket od svakog reda matrice;

Pošto ekran mora da se “osvežava” 100 puta u sekundi, ekran se ponavlja kašnjenje¹⁵ podeljeno sa 10 (zbog **ms**). Dakle:

```
for i:=1 to kasnjenje do
begin
  {osvezavanje ekrana}
end;
```

Za osvežavanje jednog reda potrebno je $1/7$ deo stotinke (14ms) u kojih se 32 bita (za svaku diodu u redu, posebno) razbijaju na bajtove i prosleđuju ka svakoj diodi u redu (u nizu) gde se čeka na aktiviranje kolona.

¹³ **file** – fajl, datoteka

¹⁴ **ms** – milisekunda – stoti deo sekunde

¹⁵ **kašnjenje** – prvi bajt u datoteci

Pinovi koji se koriste u komunikaciji sa displejom	
Strobe (clock)	Pin 1
Data 1	Pin 2
Data 2	Pin 3
Data 3	Pin 4
Data 4	Pin 5
Data 5	Pin 6
Data 6	Pin 7
Data 7	Pin 8
Data 8 (serijski)	Pin 9
Letch	Pin 14

Literatura

1. **PC Interfejsi** (Portovi PC računara, programiranje i interfejsi), dipl.el.inž. Vuji Milanović, Maj 2004.
2. **Računarstvo i informatika 4**, Milan Čabarkapa, Krug, Beograd 2005.
3. The on-line hacker **Jargon File**, version 4.4.7, 29 Dec 2003.
4. **Hardware Book** (2004-04-12) - Copyright © The Hardware Book Team 1996-2004.
5. **Medium Power Linear and Switching Applications** - ©2000 Fairchild Semiconductor International.
6. **MOTOROLA ANALOG IC DEVICE DATA** (Octal high Voltage, High Current Darlington Transistor Arrays) - ©Motorola, Inc. 1996.
7. **Philips Semiconductors** (8-bit serial-in, serial or parallel-out shift register with output latches; 3-state) - © Koninklijke Philips Electronics N.V. 2003.
8. Časopis **PC Press 7**, Novembar 1995.