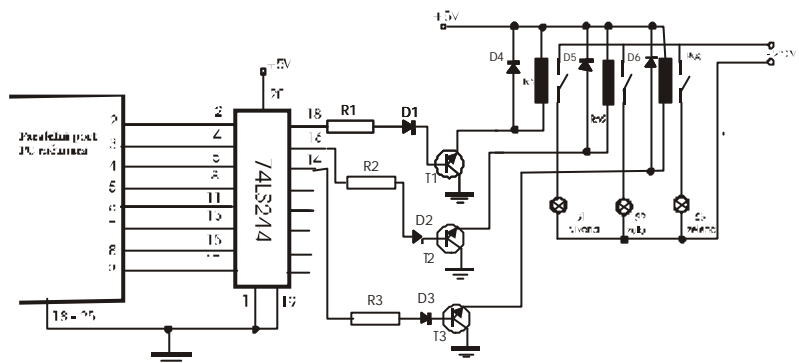


ELEKTRONSKI SEMAFOR

UPRAVLJAN OD STRANE PC RACUNARA

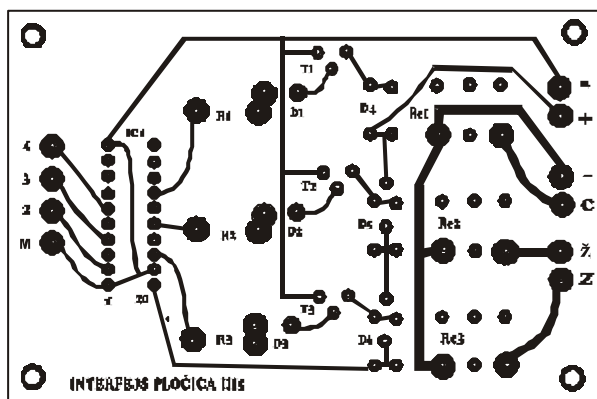
Učenici III₅ razreda (2000/2001), u okviru predmeta Digitalna elektronika realizovali su elektronski semafor kontrolisan preko paralelnog porta PC racunara sa mogucnošću njegovog programiranja u razlicitim jezicima.

Elektricna šema interfejs kola kojim je realizovan semafor prikazana je na slici 1. Interfejs se preko muškog 25-o pinskog konektora (DB-25) prikljucuje na paralelni port PC racunara. Za komandovanje uređajem koristimo pinove na paralelnom portu PC racunara 2, 3, 4 odnosno prvi, drugi i treci bit podataka koji na njega dolazi (u okviru jednog bajta). Ti pinovi su vezani trakastim kablom (cetvero žilnim) na ulaz kola 74LS244, odnosno na pločicu interfejsa. Na izlazu ovog kola, odnosno korespondentnim pinovima preko otpornika R1 i led diode D1 vršimo pobudu tranzistora T1, u cijem se emitorskom krugu nalazi rele Re1 kao izvršni organ komande. Takode se isti princip koristi i za druga dva kanala preko tranzistora T2 i T3.

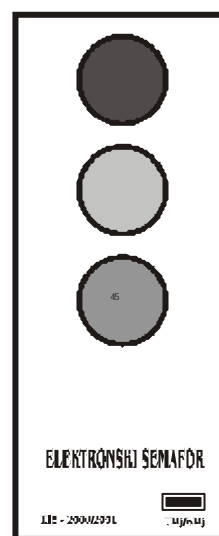


Slika 1.

Izgled štampane pločice kao i gotovog uređaja dat je na slikama 2 i 3.



Slika 2.



Slika 3.