

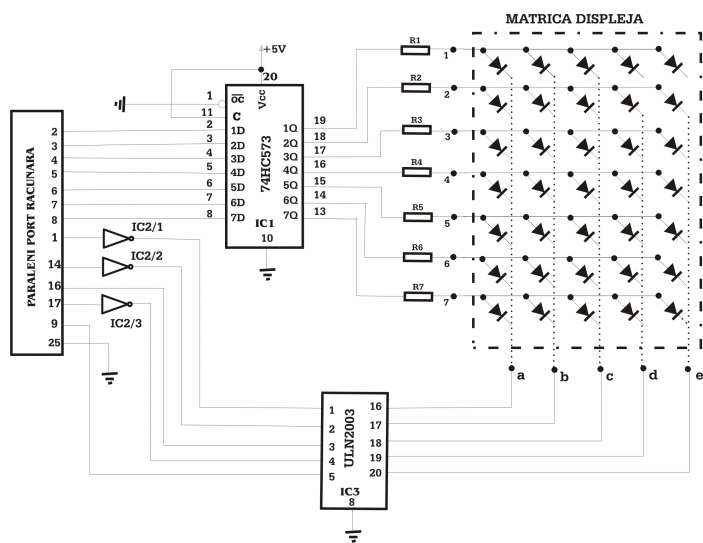
DIODNI DISPLEJ 7 x 5

UPRAVLJAN OD STRANE PC RACUNARA

Ucenici III₅ razreda (2002/2003), u okviru predmeta Digitalna elektronika realizovali su diodni displej od matrice 7 x 5.

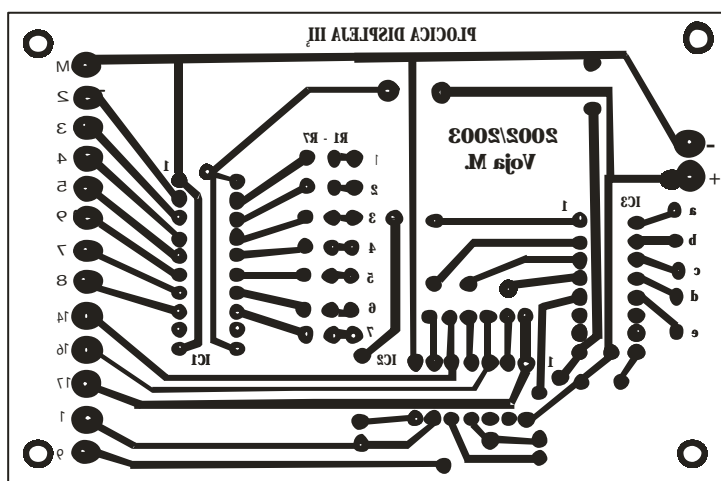
Elektricna šema interfejs kola kojim je realizovan konvertor prikazana je na slici 1. Ovaj se interfejs preko muškog 25-o pinskog konektora (DB-25) priključuje na paralelni port PC racunara preko kojega dolaze svi signali za komandovanje. Uredaj je realizovan sa dva integrisana kola 74HC573 koje prestavlja leć kolo i kola ULN2003 koje u sebi sadrži 7 darlington pojačavaca. Diodna matrica je izvedena od led dioda tako da ima 7 redova i 5 kolona. Racunar šalje jednu po jednu kolonu da bi prikazao dati karakter i tako u krug što znaci da je realizovan na vremenskom multipleksu. Na displeju je moguće dobiti razlicite karaktere zavisno od programiranja kao i svetlosne efekte.

Program za komandovanje ovim interfejsom napisan je u Turbo Pascalu.



Slika 1.

Izgled štampane pločice uređaja dat je na slici 2.



Slika 2.