

SREDNJA ŠKOLA
"17. septembar"
Lajkovac

Kandidat: Miljanić Marko
Struka: elektrotehnička
Smer: elektrotehničar
računara

Školska: 2009/2010

MATURSKI RAD

Tema: 8-KANALNI RELEJNI INETERFEJS NA LPT PORTU

Napomena: Zadatak izrađuje kandidat samostalno. U toku izrade kandidat se može prema dogovoru konsultovati sa nastavnikom od koga je dobio zadatak. Rad treba da bude ilustrovan crtežima, skicama i šemama. Crteži se izrađuju u tušu na pausu. Rad za proveru osposobljenosti se polaže pred komisijom. Završni ispit mora biti otkucan u 3 primerka od kojih se dva predaju u školu.

Primljeno

Kandidat:
Miljanić Marko

Temu izdao nastavnik:

Vojo Milanović, dipl.el.inž

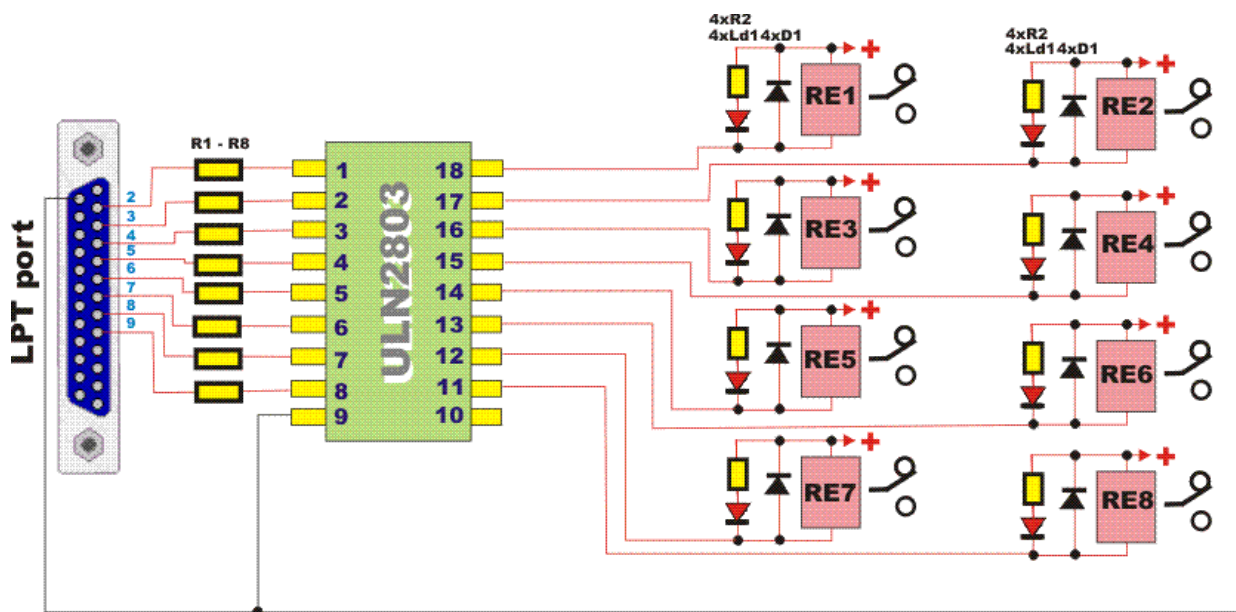
SADRŽAJ

1. Uvod	2
2. Osnove LPT porta.	2
3. Opis kola za upravljanje.	7
4. Programska podrška kolu.	8
5. Zaključak	12
6. Literatura	13

•
•
•

3. OPIS KOLA ZA UPRAVLJANJE

Šema kola za upravljanje sa 8 releja data je na slici 1.3.



Slika 1.3 Šema kola za upravljanje sa 8 releja

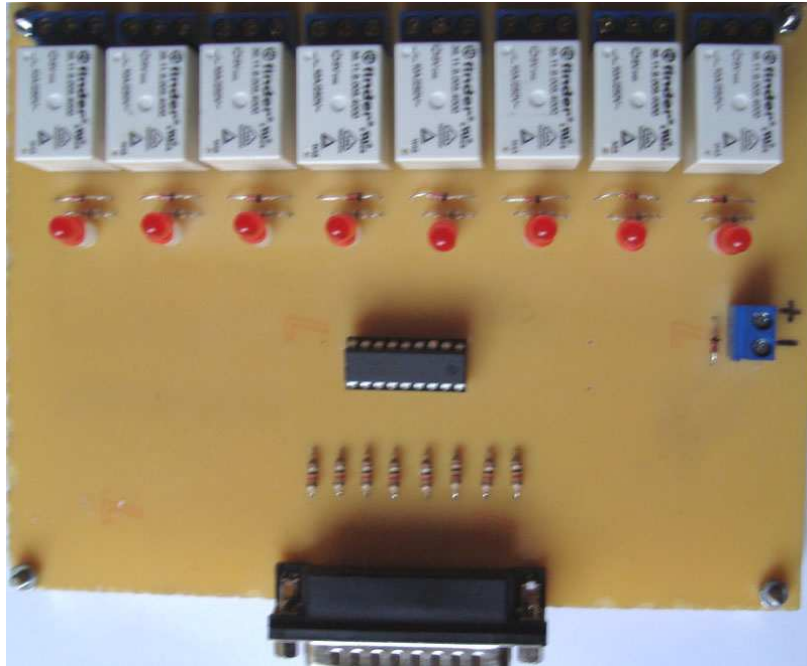
Interfejs je realizovan sa ULN2803 kolom koje u sebi sadrži 8 kanala. Svaki od tih kanal u sebi ima Darlington spoj tranzistora sa strujom koja ne sme da pređe 300mA. Svih osam bitai Data Porta doveden je na odgovarajući kanalni ulaz ULN2803 kola preko otpornika od $1k\Omega$ (R1) koji štiti LPT port od eventualnih prenapona koji bi se pojavili. Na izlaze ovog kola priključena su rela sa radnim naponom od 5 Volti. Pojavom logičke jedinice na nekom od bita Data porta uzrokovati će da taj kanal u ULN2803 kolu provede i samim tim uključi rele koji se nalazi u njegovom krugu. Pojavom logičke nule kanal će biti zatvoren i rele isključen.

Paralelno svakom od rela spojena je inverzno polarizovana silicijumska dioda D1 koja štiti ULN kolo od prenapona koji mogu nastati u induktivnosti relea i time odšteti kolo. Takođe je svakom relu paralelno spojena sa odgovarajućim predotporom R2, led dioda Ld1 koja indicira da li je taj rele isključen ili uključen.

U našem slučaju napajanje kola je sa +5 Volti jer smo upotrebili rele sa ovim naponom privlačenja ali se mogu koristiti i relei sa većim naponima jer kolo ULN2803 podržava napona i do 50 Volti.

Sam uređaj je izveden sa DB-25 muškim konektorom tako da se može lako priključiti na računar odgovarajućim kablom.

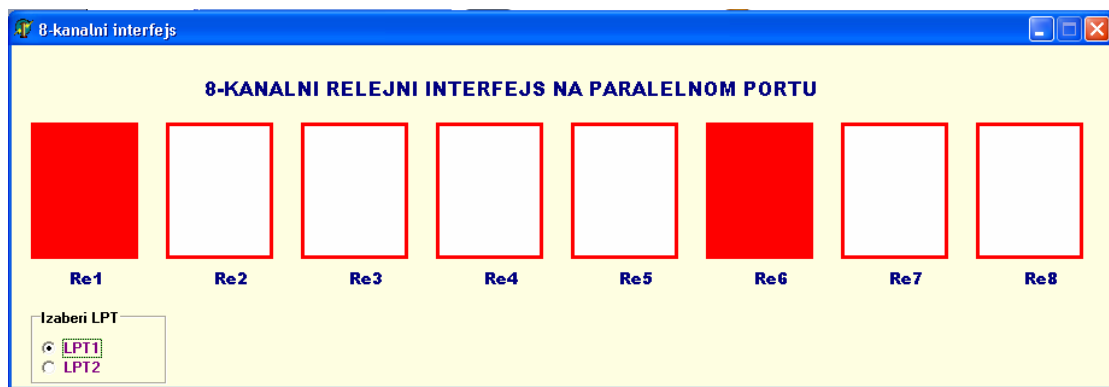
Izgled gotovog interfejsa dat je na slici 1.4.



Slika 1.4 Izgled gotovog interfejsa za upravljanje sa 8 releja

4. PROGRAMSKA PODRŠKA KOLU

Pozivom programa za upravljanje sa 8 releja dobićemo ekran prikazan na slici 1.5.



Slika 1.5 Izgled ekrana program za upravljanje sa 8 relea

Pritiskom na neki od relaa **Re1** do **Re8** menjamo njegovo stanje. Ako je crvena biće uključen a ako je bela biće isključen.

Kod programa je sledeći:

```
.  
.
  
procedure PortOut(Port: Word; Data: Byte); stdcall; external 'io.dll';  
//-----Procedura prilikom aktiviranja forme-----  
procedure TForm1.Ucitavanje_forme(Sender: TObject);  
begin  
LPTAdresa := $378; Broj := 0;  
PortOut(LPTAdresa, 0);  
end;  
//-----Procedura postavljanja releja1-----  
procedure TForm1.Relej1(Sender: TObject; Button: TMouseButton;  
Shift: TShiftState; X, Y: Integer);  
begin  
If Shape1.Brush.Color = clWhite Then Begin Shape1.Brush.Color := clRed;  
broj1:=1 End  
Else Begin Shape1.Brush.Color := clWhite;  
broj1:=0 End;  
end;  
//-----Procedura postavljanja releja2-----  
procedure TForm1.Relej2(Sender: TObject; Button: TMouseButton;  
Shift: TShiftState; X, Y: Integer);  
begin  
If Shape2.Brush.Color = clWhite Then Begin Shape2.Brush.Color := clRed;  
Broj2:=1 End  
Else Begin Shape2.Brush.Color := clWhite;  
Broj2:=0 End;  
end;  
//-----Procedura postavljanja releja3-----  
procedure TForm1.Relej3(Sender: TObject; Button: TMouseButton;  
Shift: TShiftState; X, Y: Integer);  
begin  
If Shape3.Brush.Color = clWhite Then Begin Shape3.Brush.Color := clRed;  
Broj3:=1 End  
Else Begin Shape3.Brush.Color := clWhite;  
Broj3:=0 End;  
end;  
//-----Procedura postavljanja releja4-----  
procedure TForm1.Relej4(Sender: TObject; Button: TMouseButton;  
Shift: TShiftState; X, Y: Integer);  
begin  
If Shape4.Brush.Color = clWhite Then Begin Shape4.Brush.Color := clRed;  
Broj4:=1 End  
Else Begin Shape4.Brush.Color := clWhite;  
Broj4:=0 End;  
end;  
//-----Procedura postavljanja releja5-----  
procedure TForm1.Relej5(Sender: TObject; Button: TMouseButton;  
Shift: TShiftState; X, Y: Integer);  
begin  
If Shape5.Brush.Color = clWhite Then Begin Shape5.Brush.Color := clRed;  
Broj5:=1 End  
Else Begin Shape5.Brush.Color := clWhite;  
Broj5:=0 End;  
end;  
//-----Procedura postavljanja releja6-----  
procedure TForm1.Relej6(Sender: TObject; Button: TMouseButton;  
Shift: TShiftState; X, Y: Integer);  
begin
```

```
    If Shape6.Brush.Color = clWhite Then Begin Shape6.Brush.Color := clRed;
Broj6:=1 End
                                                Else Begin Shape6.Brush.Color := clWhite;
Broj6:=0 End;
end;
//-----Procedura postavljanja releja7-----
procedure TForm1.Relej7(Sender: TObject; Button: TMouseButton;
  Shift: TShiftState; X, Y: Integer);
begin
  If Shape7.Brush.Color = clWhite Then Begin Shape7.Brush.Color := clRed;
Broj7:=1 End
                                                Else Begin Shape7.Brush.Color := clWhite;
Broj7:=0 End;
end;
//-----Procedura postavljanja releja8-----
procedure TForm1.Relej8(Sender: TObject; Button: TMouseButton;
  Shift: TShiftState; X, Y: Integer);
begin
  If Shape8.Brush.Color = clWhite Then Begin Shape8.Brush.Color := clRed;
Broj8:=1 End
                                                Else Begin Shape8.Brush.Color := clWhite;
Broj8:=0 End;
end;

//-----Procedura promene adrese porta na LPT1-----
procedure TForm1.RadioButton1Click(Sender: TObject);
begin
  LPTAdresa := $378;
end;
//-----Procedura promene adrese porta na LPT2-----
procedure TForm1.RadioButton2Click(Sender: TObject);
begin
  LPTAdresa := $278;
end;
//-----Tajmerska procedura slanja na port-----
procedure TForm1.Timer1Timer(Sender: TObject);
begin
  Broj:=Broj1+2*Broj2+4*Broj3+8*Broj4+16*Broj5+32*Broj6+64*Broj7+128*Broj8;
  PortOut(LPTAdresa,broj);
end;
//-----Zavresetak programa-----
procedure TForm1.Kraj_programa(Sender: TObject);
begin
  Broj:=0;
  PortOut(LPTAdresa,broj);
end;
```

Kratak opisa programa

Prilikom učitavanja forme biće pozvana procedura **Ucitavanje_Forme** u kojoj za adresu Data porta postavljamo podrazumevanu vrednost **378** hekza. Takođe na izlaz Data porta pošaljemo logičke nule kako bi svi relei po učitavanju forma bili isključeni(**PortOut(LPTAdresa,0)**). Pritiskom na neki od relea Re1 – Re8 aktivira se odgovarajuća procedura u kojoj ispitujemo da li je njegova boja bela pa ako jeste postavljamo je na crvenu i odgovarajućem broju dodelimo vrednost 1 a ako je bila crevna pa prelazi u belu dodelimo vrednost 0. U tajmerskoj proceduri **TForm1.Timer1Timer** formiramo binarni broj koji predstavlja binarnu prezentaciju

stanja relea a zatim pocedurom **PortOut(LPTAdresa,broj)** šaljemo tu vrednost na Data port odnosno na naš interfejs. Tajmerska procedura svaki 100 milisekundi ispitiva stanja relea što govori da radi vrlo brzo. Napuštanjem programa poziva se procedura **TForm1.Kraj_programa** u kojem se pozivom procedure **PortOut(LPTAdresa,broj)** isključuju svi relei kako uređaj ne bi bio ostao uključen.

Takođe je moguće izabrati jednu od dve ponuđene adrese LPT porta, a podrazumevana je **378H**.

-
-
-